

# YY SERIES

## YY系列单相电容运转异步电动机

YY SERIES SINGLE PHASE CAPACITOR RUNNING INDUCTION MOTOR



### 特点 FEATURES

YY系列电动机启动转矩低，可长时间连续工作需求的场所，适用于家用电器，泵，风扇，及记录式仪表等设备上。

YY series motors are suitable for the occasion of requiring low starting torque and long-term continuous working, such as home electric appliances, pumps, fans and recording meters, etc.

### 使用条件 OPERATING CONDITIONS

配运转电容

机座号：H63-H100

额定功率：2极为0.18KW-2.2KW,4极为0.12KW-2.2KW

外壳材料：铸铝（接线盒为塑料）

额定电压：220V±5% 50HZ

(按要求也可以生产60HZ)

防护等级：IP54/IP55

绝缘等级：B/F级

冷却方式：IC 411

工作制：S1

环境温度：-15°C≤0≤40°C

海拔：1000米

With running capacitors

Frame Size: H63-H100

Rated Power Range: 2 pole 0.18kW-2.2kW, 4 pole 0.12kW-2.2kW

House Material: Aluminium (plastic terminal box)

Rated Voltage: 220V±5%, 50Hz

60Hz is available on request

Protection Class: IP54/IP55

Insulation Class: Class B/F

Cooling Method: IC 411

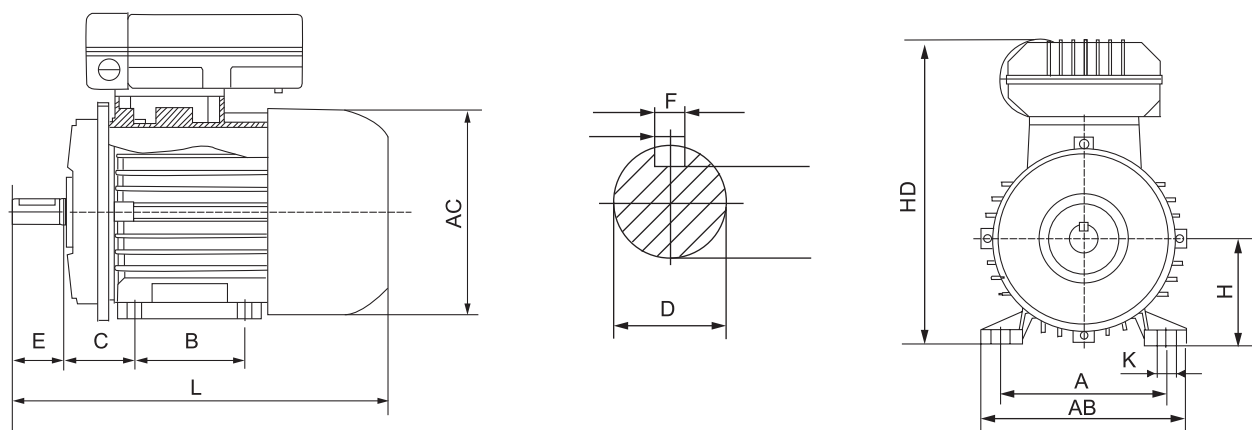
Duty: S1

Ambient Temperature: -15°C≤0≤40°C

Altitude: 1000 meters

**DONGCHUN****技术参数 TECHNICAL DATA**

型号 Type	额定功率 Rated power (KW)	额定电流 Rated Current (A)	额定电压 Voltage (V)	频率 Frequency (HZ)	额定转速 Speed (r/min)	效率 Efficiency $\eta$ (%)	功率因数 Power Factor (Cos $\Phi$ )	堵转转矩 Locked-rotor torque	最大转矩 Pull-out torque	堵转电流 Locked-rotor current	噪音 Noise dB(A)
								额定转矩 Rated Torque Tst/TN	额定转矩 Rated torque Tmax/TN	额定电流 Rated Current Ist/IN	
YY80M1-2	0.75	5.15	220	50	2800	72	0.92	0.33	1.7	20	75
YY80M2-2	1.1	7.02	220	50	2800	75	0.95	0.33	1.7	30	
YY80M1-4	0.55	4.25	220	50	1400	64	0.92	0.35	1.7	15	70
YY80M2-4	0.75	5.45	220	50	1400	68	0.92	0.32	1.7	20	
YY90L1-2	1.5	9.44	220	50	2800	76	0.95	0.30	1.7	45	83
YY90L2-2	2.2	13.67	220	50	2800	77	0.95	0.30	1.7	65	
YY90L1-4	1.1	7.41	220	50	1400	71	0.95	0.32	1.7	30	73
YY90L2-4	1.5	9.83	220	50	1400	73	0.95	0.30	1.7	45	

**安装及外形尺寸 MOUNTING AND OVERALL DIMENSIONS**

机座号 Frame Size	极数 Poles	安装尺寸 Mounting Dimensions									外形尺寸 Overall Dimensions			
		A	B	C	D	E	F	G	H	K	AB	HD	AC	L
YY80	2、4	125	100	50	19	40	6	15.5	80	10	160	200	165	295
YY90L1	2、4	140	125	56	24	50	8	20	90	10	180	240	185	310
YY90L2	2、4	140	140	56	24	50	8	20	90	10	180	240	185	335